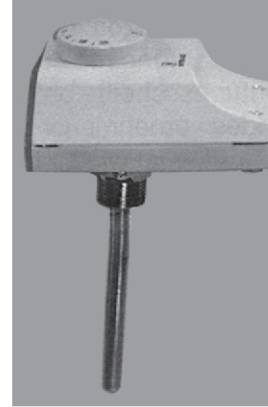


5010525/0503



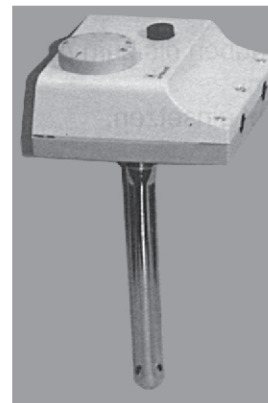
0405101X TRE-100-N
0406111X TC-100-AN
0406151X TC-150-AN
0406211X TC-200-AN



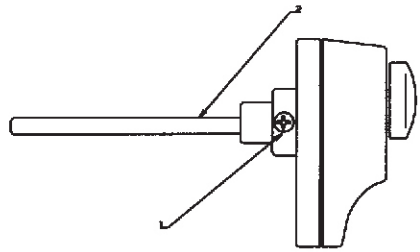
0406101X TC-100-IN
0406201X TC-200-IN



0405201X TS-100-N



0405301X TRS-100-N
0406501X TRB-100-N
0406551X TRB-150-N
0406601X TRR-100-N

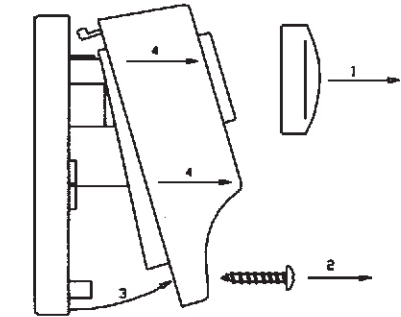


FIXTURE OF THE DEVICE IN ITS LOCATION

- Remove the cartridge case from the housing by unscrewing the clamping screws.
- Tap it on the working place with the suitable screw gastight seam.
- Replace the thermostate into the cartridge case and fix them by means of the cartridge case screws.

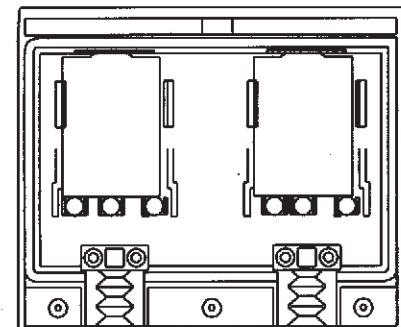
COVER REMOVAL

- Remove the button by pulling it.
- Unscrew the cover clamping screws.
- Twist the cover.
- Remove the cover in this position.



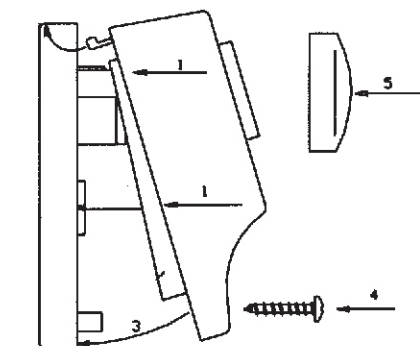
CONNECTION

- The terminals are placed inside the device.
- Plug the jumper wires according to the circuit diagram enclosed.
- Once the jumper wires are plugged, clamp them with the wirecramp and center them by means of the gland. Close the cover.



REPLACEMENT OF THE COVER

- Insert the cover in twisted position.
- Fit the nails of the upper side of the cover into the upper housing in the footing.
- Push the cover against the footing.
- Screw the clamping screws to the stop.
- Replace the button.



BESFESTIGUNG DES APPARATES AN SEINEM EINSATZORT

- Durch Lösen der Befestigungsschrauben die Hülse herausnehmen.
- An ihrem Einsatzort ihre Gewindebohrung mit der Abdichtungsscheibe passenden Gewindes vornehmen.
- Das Thermostat wieder in die Hülse einsetzen und es mit den Schrauben der Hülse befestigen.

ABNAHME DES DECKELS

- Den Knopf durch Ziehen herausnehmen.
- Die Befestigungsschrauben des Deckels lösen.
- Den Deckel lt. Abb. 2.3 drehen.
- Den Deckel in gedrehter Position herausnehmen.

ANSCHLUSS

- Im Inneren des Apparates befinden sich die Anschlußklemmen.
- Die Kabel gemäß des beiliegenden Schaltplans anschließen.
- Nach Anschluß der Kabel müssen diese mit der Kabelpresse befestigt und danach mit der Stopföchse zentriert werden. Anschließend ist sofort wieder der Deckel einzusetzen.

EINSETZEN DES DECKELS

Den Deckel in gedrehter Position einsetzen.
Die sich am oberen Teil des Deckels befindlichen Greifer in ihre obere Lagerung der Basis einhängen lassen.
Den Deckel gegen die Basis drücken.
Die Schrauben bis zum Anschlag festziehen.
Den Knopf einsetzen.

FIJACIÓN DEL APARATO EN EL LUGAR DE UTILIZACIÓN.

- Sacar la vaina de su alojamiento aflojando los tornillos de fijación.
- Roscarla en su lugar de trabajo con la junta de estanqueidad de la rosca adecuada.
- insertar de nuevo el termostato en la vaina, y fijarlo con los tornillos de la vaina.

EXTRACCIÓN DE LA TAPA

- Extraer el botón tirando de él.
- Desenroscar los tornillos de fijación de la tapa.
- Girar la tapa según se indica.
- Extraer la tapa en posición girada.

CONEXIÓN

- En el interior del aparato se encuentran los bornes de conexión.
- Conectar los cables según el esquema adjunto.
- Una vez conectados los cables, se deben fijar con el prensacables y luego centrarlos con el prensaestopas y seguidamente cerrar la tapa.

COLOCACIÓN DE LA TAPA

- Insertar la tapa en posición girada.
- Enganchar las uñas de la parte superior de la tapa en su alojamiento superior de la base.
- Apretar la tapa contra la base.
- Roscar los tornillos de fijación hasta el tope.
- Colocar el botón.

POSIZIONAMENTO NEL LUOGO DI IMPIEGO.

- Togliere la guaina dalla sua sede, allentare le viti di fissaggio.
- Avvitarla sulla tubazione con apposita guarnizione.
- incrinare nuovamente y termostato nella guaina e fissarlo con le viti della guaina.

RIMOZIONE DEL COPERCHIO.

- Extrarre il bottone tirandolo o svitandolo.
- Rimuove il coperchio dalla sua posizione ruotata.
- Girare il coperchio dalla sua posizione ruotata.

COLLEGAMENTO

- All'interno dell'apparechio vi sono y morsetti di collegamento.
- Y cavi devono essere collegati secondo lo schema elettrico posto all'interno del coperchio.
- Una volta collegati, y cavi devono essere fissati con pressacavo che va centrato col premistoppa di gomma e in seguito si deve chiudere il coperchio.

POSIZIONAMENTO DEL COPERCHIO.

- inserire el coperchio in posizione ruotata.
- Fissare y gancetti della parte superiore del coperchio nella loro sede.
- Premere il coperchio contra la base e avvitarlo a fondo le viti.
- Sistemare il bottone.

FIXATION DE L'APPAREIL D'UTILISATION.

- Desserrer les vis de fixation de la gaine.
- Extraire le gaine et la visser dans son lieu de travail avec le joint d'étanchéité appropriée.
- Introduire le thermostat dans la gaine.
Serrer les vis de fixation.

EXTRACTION DU COUVERCLE.

- Enlever le bouton en tirant et desserrant en même temps.
- Desserrer les vis.
- Tourner légèrement le couvercle vers le haut.
- Enlever le couvercle.

CONNECTION

- Connecter les câbles électriques dans les bornes d'après le schéma.
- Fixer les câbles avec le presse-câbles.
- Axer les câbles avec le presse-étoupes.
- Remettre le couvercle.

PLACEMENT DU COUVERCLE.

- Replacer le couvercle.
- Enclencher les onglets supérieurs dans leur logement de la base.
- Serrer les vis en vérifiant que le câble soit centré par rapport au couvercle à l'intérieur du presse-étoupes.
- Placer le bouton régulateur.